



Esercitazione 28 Gennaio 2013

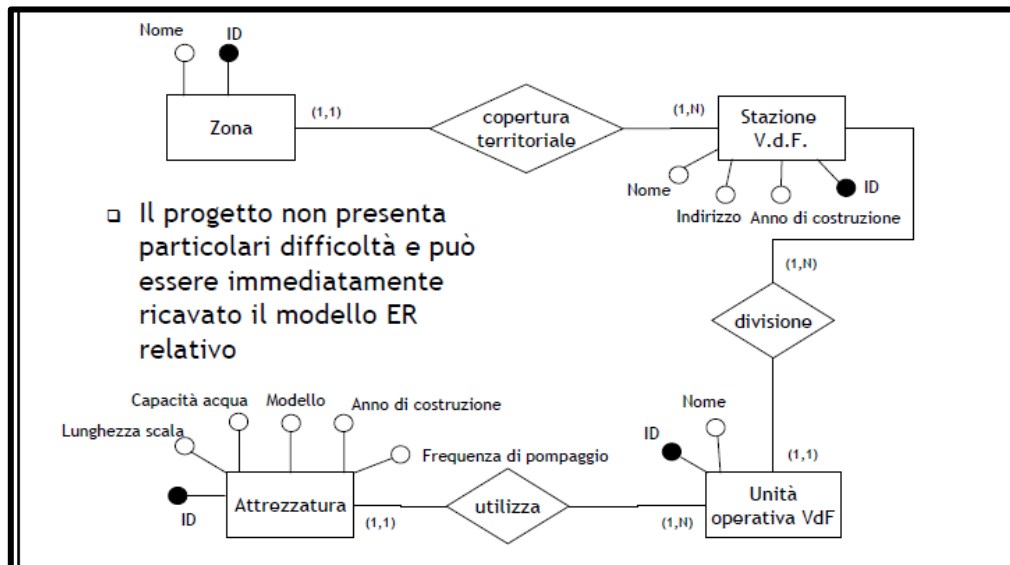
GESTIONE CASERMA VIGILI DEL FUOCO

Progettare una base di dati per gestire le caserme dei vigili del fuoco di una città. Per ogni caserma si vuole archiviare il codice, il nome, l'indirizzo e l'anno di costruzione. A ogni caserma sono associate delle zone della città. Le zone sono caratterizzate da un codice e da un nome.

Ogni caserma ospita diverse squadre di soccorso definite Unità Operative. Ogni Unità Operativa ha un codice e un nome. Ogni unità operativa ha in dotazione attrezzature per il pompaggio dell'acqua che sono caratterizzate da : Anno di costruzione, Produttore, Tipo o modello, Lunghezza delle scale, Capacità in litri, Frequenza di pompaggio (litri per minuto - l/min)

- 1) Definire Schema E-R
- 2) Definire Schema Logico
- 3) Ricavare le seguenti query
 - a. Quali stazioni sono state costruite dopo il 1899
 - b. Quali unità utilizzano attrezzi costruiti prima del 1990
 - c. A quali stazioni appartengono le unità che utilizzano attrezzature modello Lance?
 - d. Quante delle attrezzature in dotazione sono state del modello Pierce?

1) SCHEMA E-R



2) SCHEMA LOGICO

ZONA (**ID**, Nome, IDStazione)

STAZIONE(**ID**, Nome, Indirizzo, Anno)

UNITÀOPERATIVA (**ID**, Nome, IDStazione)

ATTREZZATURA(**ID**, Modello, Anno, Frequenza, Capacità, Lunghezza, IDUnitàOp)

Vincolo di Integrità referenziale tra:

- L'attributo IDStazione di Zona e l'attributo ID di Stazione
- L'attributo ID di Stazione e l'attributo IDStazione di UnitàOperativa
- L'attributo IDUnitàOp di Attrezzatura e l'attributo ID di UnitàOperativa

**3) QUERY**

- a. Quali stazioni sono state costruite dopo il 1899

```
SELECT *  
FROM Stazione  
WHERE anno > "1899"
```

- b. Quali unità utilizzano attrezzi costruiti prima del 1990

```
SELECT UnitàOperativa.*  
FROM UnitàOperativa, Attrezzatura  
WHERE Attrezzatura.IDUnitàOp = UnitàOperativa.ID AND Anno < 1990
```

- c. A quali stazioni appartengono le unità che utilizzano attrezzature modello Lance?

```
SELECT Stazione.*  
FROM Stazione, UnitàOperativa, Attrezzatura  
WHERE Attrezzatura.Modello = 'Lance'  
AND Attrezzatura.IDUnitàOp=UnitàOperativa.ID  
AND UnitàOperativa.IDStazione=Stazione.ID
```

- d. Quante delle attrezzature in dotazione sono del modello Pierce?

```
SELECT count(*)  
FROM Attrezzatura  
WHERE Modello = 'Pierce'
```



COMPAGNIA AEREA

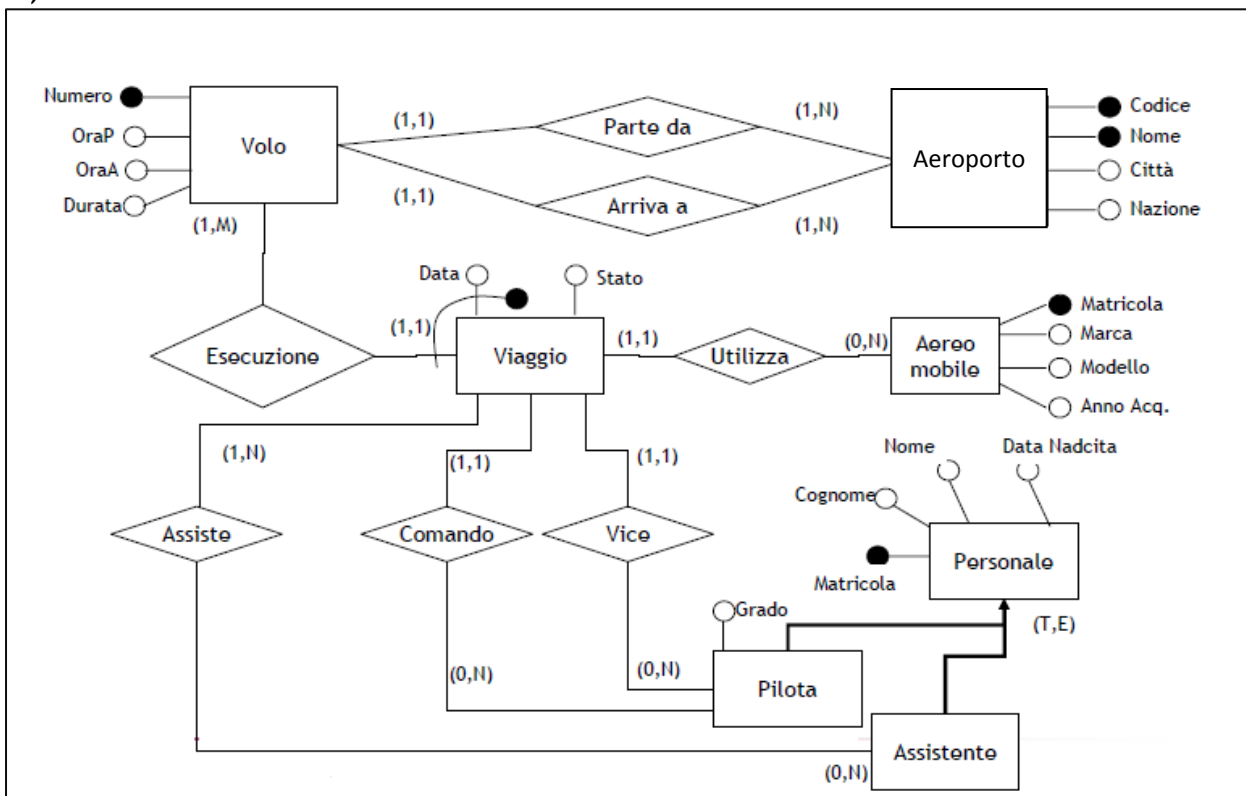
Elemento principale dell'attività di una compagnia aerea sono i voli di linea. Ogni volo di linea è caratterizzato da un numero, l'orario di partenza ed arrivo, la durata. Si ha anche un elenco di tutti gli aeroporti toccati dalla compagnia; questi sono caratterizzati da un codice, un nome, dalla città e dalla nazione; in particolare per ogni volo si vuole sapere l'aeroporto di partenza e arrivo.

Per ogni volo si devono conoscere i viaggi effettuati, previsti o soppresso. In particolare, ogni viaggio è identificato dalla data e da un attributo che indica se il viaggio è **effettuato, previsto o soppresso**. I viaggi sono effettuati con velivoli identificati da n° di matricola e caratterizzati da modello, marca e anno di acquisto. Ogni viaggio viene effettuato con uno e un solo velivolo. Ad ogni viaggio partecipa il personale viaggiante identificato dal n° di matricola e caratterizzato da nome, cognome e data di nascita. Il personale viaggiante è costituito da piloti e assistenti; per i piloti, si vuole conoscere il grado.

Per ogni viaggio si deve conoscere il comandante, il vicepilota e gli assistenti di viaggio (minimo uno).

- 1) Definire Schema E-R
- 2) Definire Schema Logico
- 3) Ricavare le seguenti query
 - a. I numeri dei voli soppressi
 - b. Nome Aeroporto di arrivo del comandante "Rossi"
 - c. Durata massima di tutti i voli effettuati

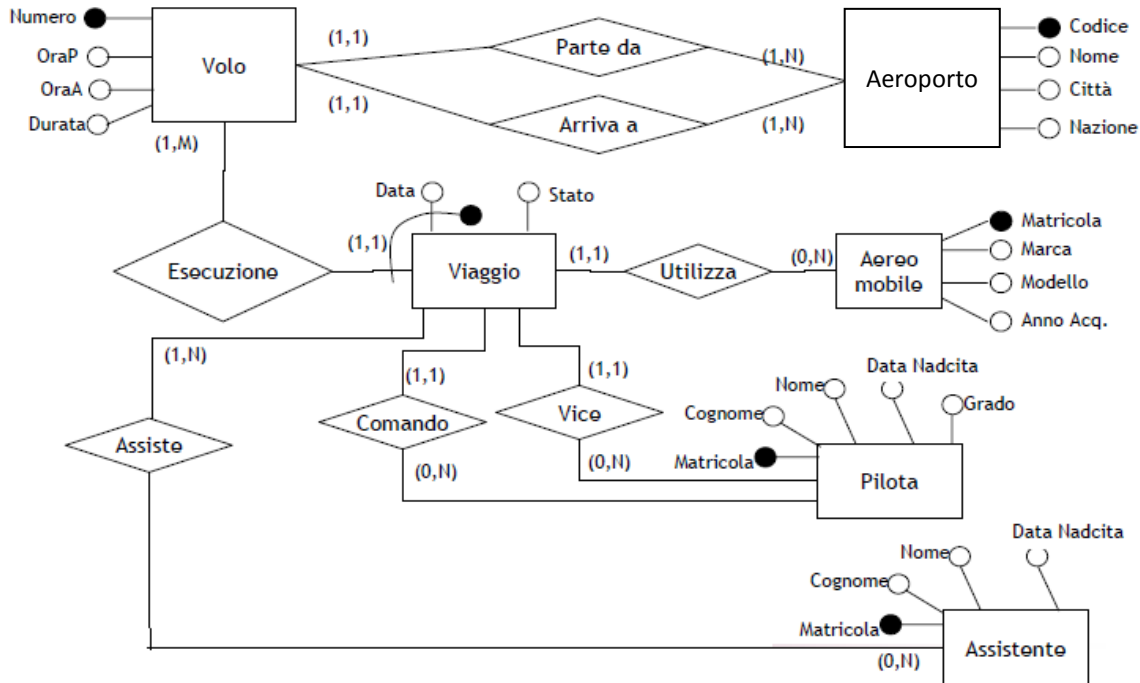
1) SCHEMA E-R





2) SCHEMA LOGICO

Schema Ristrutturato



Modello Logico

Viaggio (**Data**, **VolòID**, Stato, MatricolaAereo, Comandante, ViceComandante)

Aereo (**Matricola**, Marca, Modello, Anno acquisto)

Assistente (**Matricola**, Cognome, Nome, Nascita)

Assiste (**Data**, **VolòID**, **Matricola**)

Pilota (**Matricola**, Cognome, Nome, Nascita, Grado)

Volò (**Numero**, OraP, OraA, Durata, CittàDiArrivo, CittàDiPartenza)

Aeroporto (**Codice**, Nome, Città, Nazione)

Vincolo di Integrità referenziale tra:

- VolòID di Viaggio e Numero di Volò
- Data e VolòID di Viaggio e Data e VolòID di Assiste
- Matricola di Assiste e Matricola di Assistente
- MatricolaAereo di Viaggio e Matricola di Aereo
- Comandante di Viaggio e Matricola di Pilota
- ViceComandante di Viaggio e Matricola di Pilota
- CittàDiArrivo di Volò con Codice di Aeroporto
- CittàDiPartenza di Volò con Codice di Aeroporto

4) QUERY

a. I numeri dei voli soppressi

```
SELECT Volò.Numero
FROM Volò, Viaggio
WHERE Viaggio.Stato = 'soppresso' AND Volò.Numero = Viaggio.VolòID
```



b. Nome Aeroporto di arrivo del comandante "Rossi"

```
SELECT Aeroporto.Nome  
FROM Aeroporto,  
WHERE Pilota.Cognome= 'Rossi'  
      AND Pilota.Matricola = Viaggio.Comandante AND Viaggio.VoloID = Volo.Numero  
      AND Volo.CittàDiArrivo = Aeroporto.Codice
```

c. Durata massima di tutti i voli effettuati

```
SELECT Max(Durata)  
FROM Volo
```